

CORPO VALVOLA NG 16 FUNZIONE RIDUTTRICE DI PRESSIONE NORMALMENTE CHIUSA PREDISPOSTO PER RICEVERE:

Valvola A Cartuccia 2 Vie Con Sede Normalizzata Din Iso 7368. Reperibile Commercialmente.

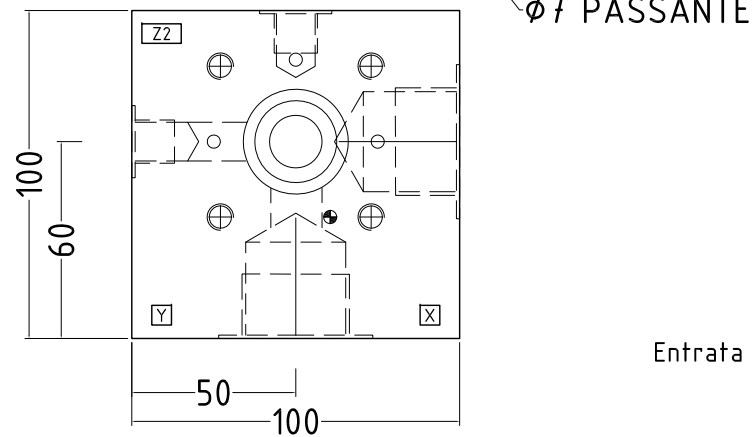
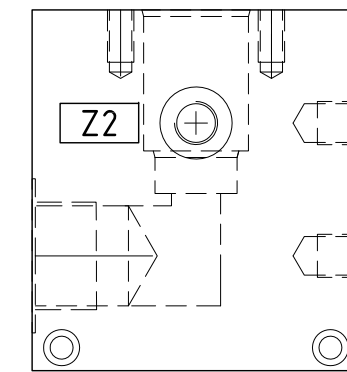
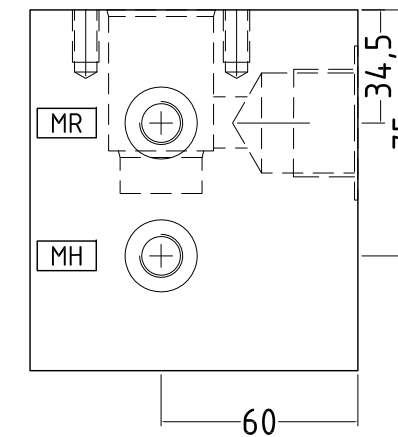
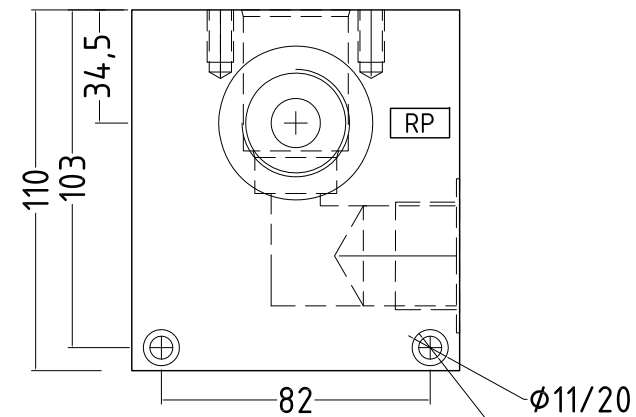
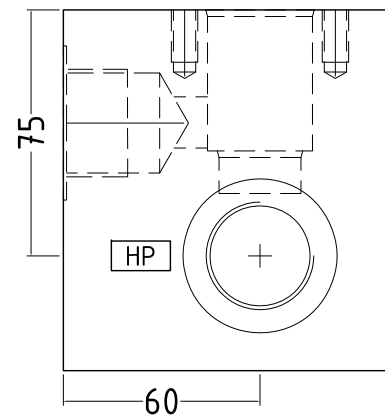
Coperchio Di Pilotaggio Con Attacchi Normalizzati Din 24 340. Reperibile Commercialmente.

Nota.

Scegliendo tipo di cartuccia 2/2 e coperchio di pilotaggio si ottengono queste funzioni.

-valvola regolatrice di pressione normalmente chiusa.

e tutte le relative combinazioni di selezione e regolazione proporzionale.

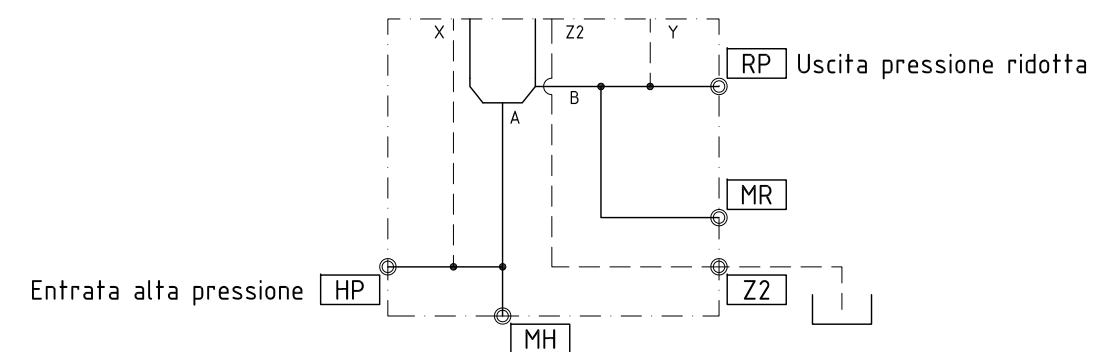
**FILETTATURA CONNESSIONI
B.S.P. CILINDRICA UNI ISO 228**

Y	G. 1/4
M1	G. 1/4
M2	G. 1/4

Pressione d'esercizio
350 barPortata massima
Vedi Caratteristiche Valvole A Cartuccia 2/2 DIN ISO 7368Materiale Standard
Acciaio C-45Peso Kg
6Trattamento protettivo superfici
Fosfatazione

NOTE.

A richiesta altri materiali e/o trattamenti superficiali.

Schema versione 10.

CODICE PER ORDINAZIONE 413B-016 00 00 -----

Scegliere la versione: _____

10=Versione con drenaggio esterno.

Scegliere dimensione connessioni: _____

12=Connessioni P-T G. 3/4

16=Connessioni P-T G. 1

Codice riservato a versioni speciali _____

Gruppo 4000	Modello 413B-016	Catalogo 413B-016 IT	Edizione 170111		CIEMME s.r.l. Blocchi Oleodinamici Soluzioni Standard e Dedicata Phone: (+39)0374-56236 Fax: (+39)0374-350275 Mail: info@ciemmecr.com
Descrizione. CORPO VALVOLA NG 16 PREDISPOSTO PER RICEVERE VALVOLA A CARTUCCIA 2/2 DIN ISO 7368 E					
COPERCHIO DI PILOTAGGIO SECONDO DIN 24 340 (REPERIBILI COMMERCIALMENTE)					
<small>Informations supplied only to describe product. By its none declaration of conformity can be intended. Reader is not exempt making by himself checks and valutations.</small>					